



MANUEL D'UTILISATION USER'S MANUAL

GARANTIE 3 ANS

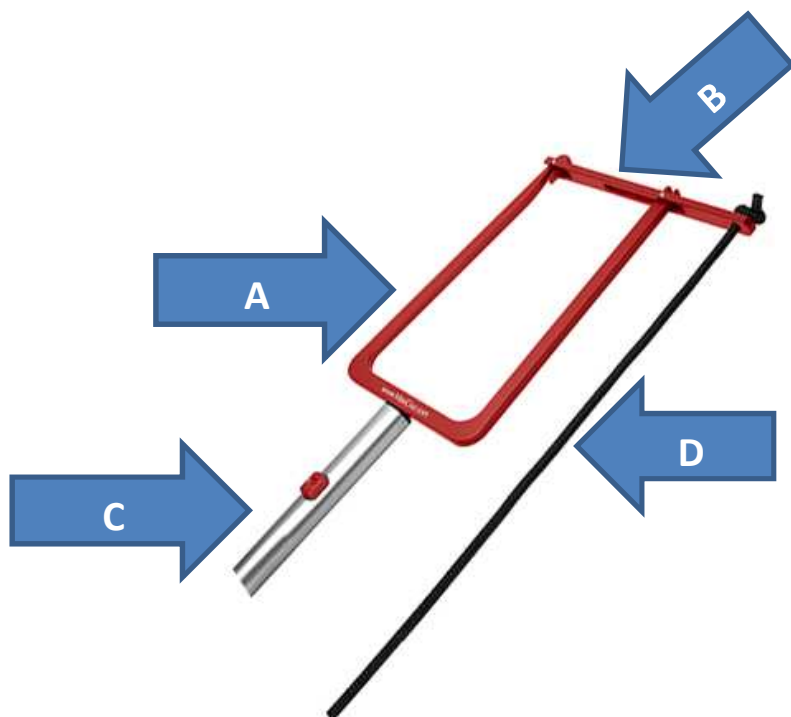
3 YEARS GUARANTEE

FABRIQUE EN SUISSE

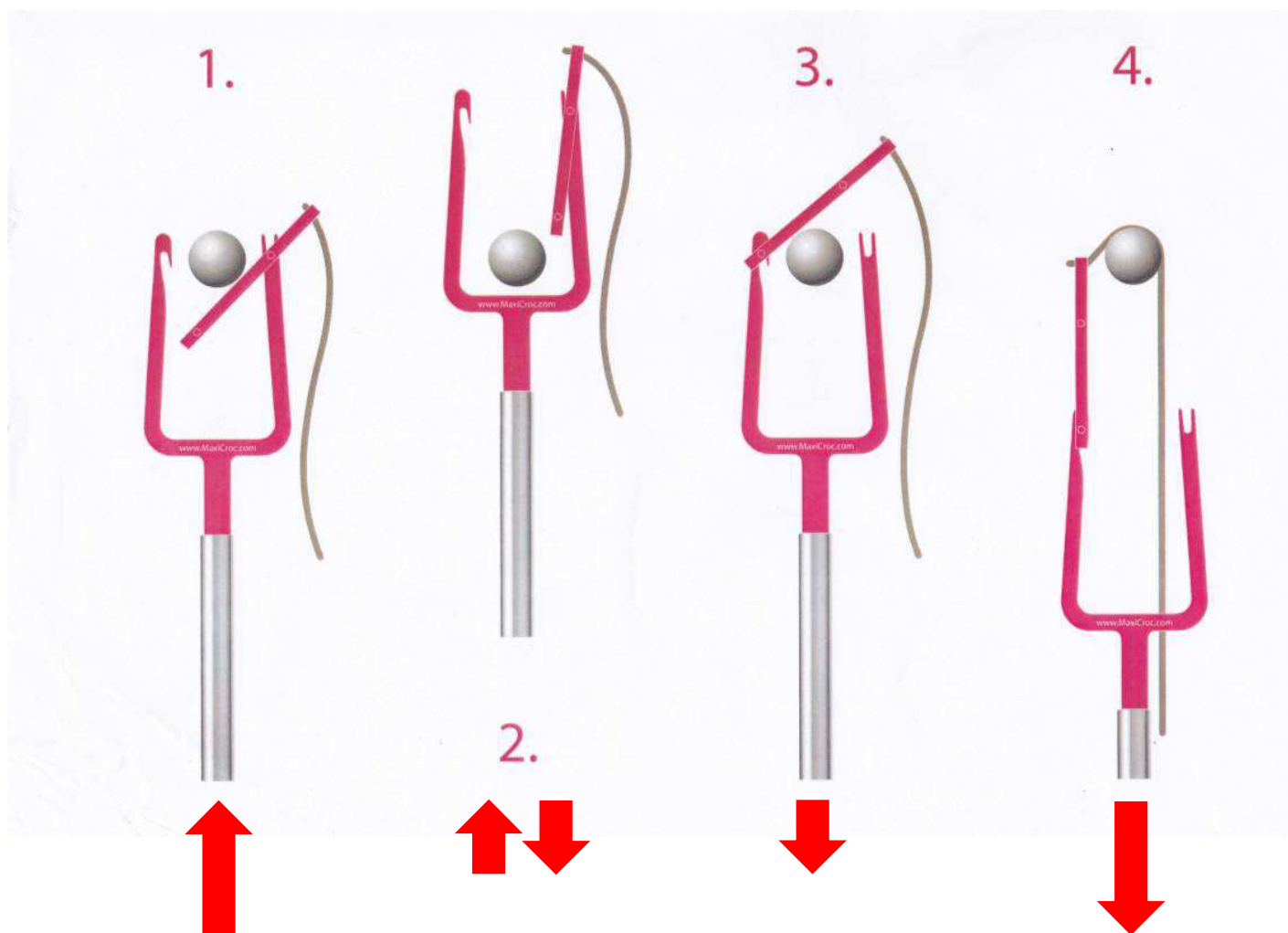
MADE IN SWITZERLAND

WWW.MAXICROC.COM

NOMENCLATURE DES PIÈCES – LIST OF PARTS



ETAPES DE L'UTILISATION – GETTING STARTED



NOMENCLATURE DES PIÈCES**(A) Fourche du Maxicroc**

Il y a trois tailles : 60mm, 120mm et 250mm. Comme l'objet doit tenir l'intérieur de la fourche, le choix de la taille dépendra de la grosseur de l'objet autour duquel la corde doit être passée. Les fourches sont en aluminium anticorrosion et ont passé dans un processus d'anodisation sulfurique décorative de 15 à 20 microns d'épaisseur.

(B) Barre d'accroche du Maxicroc

La barre se place sur la fourche de la manière suivante :

**(C) Barre Wolf Garten**

La barre de base est extensible de 200cm à 400cm. Une extension peut être rajoutée qui additionnera entre 220cm à 400cm. Les barres sont conductrices et ne doivent donc pas être utilisées pour des travaux électriques.

Sur demande, un raccord différent peut être fabriqué pour une barre d'une autre marque.

(D) Corde ou chaîne

La taille de corde recommandée est de 6mm à 8mm. Pour les tailles de corde inférieures et supérieures, il est possible d'attacher un mousqueton à la barre d'accroche du Maxicroc. L'épaisseur du mousqueton ne doit pas dépasser 8mm.

ETAPES D'UTILISATION

Le Maxicroc doit obligatoirement être associé à un harnais, à une corde ou une longe réglementaire et à un point d'accroche fixe. Le Maxicroc n'est pas un équipement de protection individuelle à part entière par contre il permet de placer un point d'accroche fixe, première étape de la chaîne de sécurité.

Etape 1. Placer l'objet à entourer dans la fourche Maxicroc en poussant la barre dessus, celle-ci va basculer

Le choix de l'objet à entourer est décidé par l'utilisateur et dépend des conditions externes, météorologiques et d'accessibilité. Les critères de choix est la possibilité d'y créer son point d'accrochage fixe. Il est important de choisir un objet solide et adéquat aux objectifs de la tâche à réaliser. Afin de donner plus de stabilité à la barre Maxicroc, il est important de garder une tension sur la corde. Cette tension est primordiale si le point à accrocher est à l'horizontale ou plus bas que la position de l'utilisateur. Une longe extensible peut aussi être utilisée afin de pouvoir utiliser le Maxicroc d'une main.

Schéma 2. Fermer l'outil autour de l'objet

Lorsque l'objet à entourer est bien entré dans la fourche Maxicroc, il faut tirer sur la corde afin que la barre Maxicroc retrouve sa position initiale.

Schéma 3. Initier le mouvement de retour

Ensuite, on relâche la pression sur la corde et on commence à tirer la barre. Cela initie le passage de la corde autour de l'objet.

Schéma 4. Ramener la corde vers l'utilisateur

Tout en gardant une légère pression de la corde afin d'éviter que la barre Maxicroc ne sorte pas du pas d'attache, on tire la barre vers soi. Dès que la barre est ramenée entièrement, on peut décrocher la corde ou le mousqueton de la barre Maxicroc. Dès lors, les deux extrémités de la corde sont en possession de l'utilisateur qui peut les utiliser pour son travail et sa sécurité.

Attention : formation adaptée indispensable avant utilisation

Les activités en hauteur sont dangereuses et peuvent entraîner des blessures graves, voire mortelles. L'apprentissage des techniques adéquates et des mesures de sécurité s'effectue sous votre seule responsabilité. Vous assumez personnellement tous les risques et responsabilités pour tout dommage, blessure ou mort pouvant survenir suite à une mauvaise utilisation de nos produits de quelque façon que ce soit. Si vous n'êtes pas en mesure d'assumer cette responsabilité ou de prendre ce risque, n'utilisez pas ce matériel. Une multitude de mauvaises applications existe et il nous est impossible de les énumérer, ni même de les imaginer. En cas de doute ou de problème de compréhension, renseignez-vous auprès de notre conseiller EvenHook (www.maxicroc.com).

Utilisation

Ce produit ne doit être utilisé que par des personnes compétentes et avisées, ou placées sous le contrôle visuel d'une personne compétente et avisée. Les équipements de protection individuelle (EPI) sont à utiliser seulement sur, ou avec, des systèmes qui absorbent de l'énergie (par exemple cordes dynamiques, absorbeurs d'énergie, etc...). Afin d'augmenter la longévité de ce produit, il est nécessaire d'être soigneux lors de son transport et de son utilisation. Évitez les chocs, le frottement sur des matériaux abrasifs ou sur des parties tranchantes. L'utilisateur doit envisager les possibilités de secours en cas de difficultés rencontrées en utilisant ce produit. **Le Maxicroc est en aluminium, il est donc conducteur. Pour des travaux électriques, il doit être utilisé avec une barre non conductrice (non fournie actuellement par EvenHook).** Un adaptateur doit être alors utilisé (contacter Evenhook pour plus d'informations sur les raccords disponibles – www.maxicroc.com).

Vérification = sécurité

Ne pas hésiter à mettre au rebut un produit présentant des faiblesses réduisant sa résistance, ou limitant son fonctionnement. Pour votre sécurité, nous vous conseillons 3 niveaux de vérification :

- avant et après chaque utilisation, il est obligatoire de vérifier l'état du produit,
- pendant l'utilisation, il est important de contrôler régulièrement l'état du produit et de ses connections avec les autres éléments du système.
- un contrôle approfondi doit être effectué par un contrôleur compétent tous les 12 mois.

Pour plus de sécurité et un meilleur suivi de votre matériel, nous vous conseillons d'attribuer à chaque produit, une "fiche de suivi". Il est préférable d'attribuer tous les EPI de manière nominative, à un utilisateur unique.

Durée de vie = durée de stockage + durée d'utilisation

Certains milieux accélèrent considérablement l'usure : sel, sable, neige, glace, humidité, environnement chimique. Une détérioration exceptionnelle peut limiter la durée de vie à une seule utilisation.

Garantie Maxicroc/EvenHook

Ce produit est garanti pendant 3 ans contre tout défaut de matière ou de fabrication. Sont exclus de la garantie: l'usure normale, les modifications ou retouches, le mauvais stockage, le mauvais entretien, les dommages dus aux accidents, aux négligences, aux utilisations pour lesquelles ce produit n'est pas destiné ou avec un adaptateur non conseillé.

Responsabilité

EvenHook, le producteur du Maxicroc, n'est pas responsable des conséquences directes, indirectes, accidentelles ou de tout autre type de dommages survenus ou résultant de l'utilisation de ses produits.

LIST OF PARTS**(A) Maxicroc fork piece**

Available in three sizes: 60mm, 120mm and 250mm. The choice of fork will depend on the size of the object around which the rope has to pass, as the object has to fit between the two forked prongs. The forks are made of corodal aluminum and passed through an sulfuric anodizing process, having protective and decorative properties of 15 to 20 microns wide.

(B) Maxicroc grab bar

The bar is positioned on the fork piece as follows:

**(C) Wolf Garten pole**

The base pole is extendible from 200cm to 400cm (7 to 14 ft). An extension can be added to reach an additional length of 200cm to 400cm (6.5 to 13ft). The poles are conductive and therefore shouldn't be used for electrical works.

Upon request, a different connector can be produced in order to use a pole of another brand.

(D) Rope or chain

The rope's recommended diameter is 6 to 8mm. For thicker or thinner ropes, it's possible to attach a carabiner to the bar. The thickness of the carabiner should not exceed 8mm.

GETTING STARTED

It is necessary to use the Maxicroc with a harness, a rope or lanyard. It also has to be used with a fixed anchor point. The Maxicroc is not meant as protective equipment; however it will help you to secure your work more effectively by setting up a fixed anchor point.

Step 1. Select the object around which you want to pass a rope or lanyard. Place the grab bar of the Maxicroc against the object and push. The grab bar will tip.

The user needs to take into account the environment, the weather conditions and accessibility, before he decides which object to use as an anchor point. The user has to use an object that is solid enough and fits the requirements necessary to be used as a fixed anchor point. In order to maintain the stability of the Maxicroc, it is important to always keep the rope under tension. This is especially important when the object you are trying to reach is just in front or below you. In order to maintain the horizontal position of the grab bar, you will need to keep the rope under additional tension the lower an object is to you. For any object above you, considerably less tension in the rope is needed. If you want to use the Maxicroc with only one hand, an adjustable lanyard would be ideal.

Step 2. The object is now positioned between the fork piece, and you can close the grab bar to its horizontal position by pulling on the rope.

When the object is well inside the fork piece of the Maxicroc, pull the rope. This will bring the grab bar back to its initial position.

Step 3. Release the rope gently and pull the pole backwards.

By gently releasing some of the tension on the rope, pull the Maxicroc back towards you. This movement threads the rope around the object.

Step 4. Finish pulling the pole with the rope towards you.

Pull the pole towards you as you continue to keep the rope under tension, so that the grab bar does not detach from the Maxicroc. When you have retracted the whole pole you can then reach the other end of the rope attached to the grab bar. Untie the rope or detach the carabiner, you now have both extremities in your possession, successfully threaded around your fixed anchor point.

Important notice: adequate training is required

Activities at height are dangerous and may lead to severe injury or even death. You are responsible for adequate apprenticeship and training in appropriate techniques and methods of protection. You are also responsible for all risks, damage, injury or even death, which may occur during or following incorrect use of our products in any manner whatsoever. If you are not able, or not in a position to assume this responsibility or to take this risk, do not use this equipment.

Many types of misuse and mishandling exist, and it is impossible to enumerate or even imagine them all. In case of doubt or difficulty in understanding the proper use of the device, please contact an EvenHook dedicated expert (contact details on our website www.maxicroc.com).

Maintenance and handling

This product must only be used by competent and responsible users, or those placed under the direct and visual control of a competent and responsible person. Personal protective equipment (PPE) is to be used only on or with energy absorbing systems (for example dynamic ropes, energy absorbers etc). Check that this product is compatible with all the components of your equipment. To prolong the life of this product, care is necessary when transporting as well as when using it. Avoid all impacts. Avoid rubbing the device against abrasive surfaces or sharp edges. It is up to the user to anticipate any situation requiring first aid, a rescue situation, an escape route or any difficulties which could arise while using this device. The Maxicroc is made of aluminum and is conductive. **If you conduct work that includes electricity, please use a non-conductive pole** (a specialized adaptor exists or has to be made – Contact EvenHook for more details).

Device safety

Do not hesitate to scrap a product showing signs of wear which might affect its strength, or restrict the scope of its operation. For your safety we advise you to check the condition of the device by following these three steps:

- 1.- check the state of the product before and after each usage
- 2.- regularly monitor the state of the product and of its connections to the other elements of the system whilst in operation.
- 3.- once a year make sure that a competent inspector carries out a full and thorough inspection of the device.

For more safety and better control of your equipment, we would advise you to keep an inspection record for each device. It is better to attribute all PPE equipment to each individual.

Major fall and impact

Even though no external signs may be visible, a deformation may restrict its operation or internal damage may have occurred, thus reducing its strength. Do not hesitate to contact Maxicroc in case of doubt.

Product life

The product life depends on the amount of use and its intensity, as well as the environment and weather conditions. Certain environmental elements will considerably accelerate wear, such as salt, sand, snow, ice, moisture and certain chemical environments.

EvenHook/Maxicroc guarantee

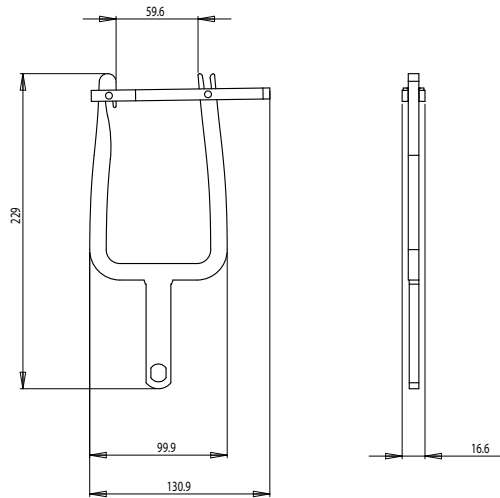
This product is guaranteed for 3 years against any material or manufacture faults. Are excluded from the guarantee: normal wear and tear, modifications or alterations, incorrect storage, poor maintenance, use of an unapproved adaptor or pole, any damage due to accidents, to negligence, or to improper and incorrect usage.

Disclaimer

EvenHook the producer of the Maxicroc, declines all liability and responsibility for all risks, property damage, accidents, user and any third-party damage, injury or even death however caused, including, but not limited to lack of proper training, misuse and mishandling of the Maxicroc device and negligence, whether active or passive.

MaxiCroc

Specifications

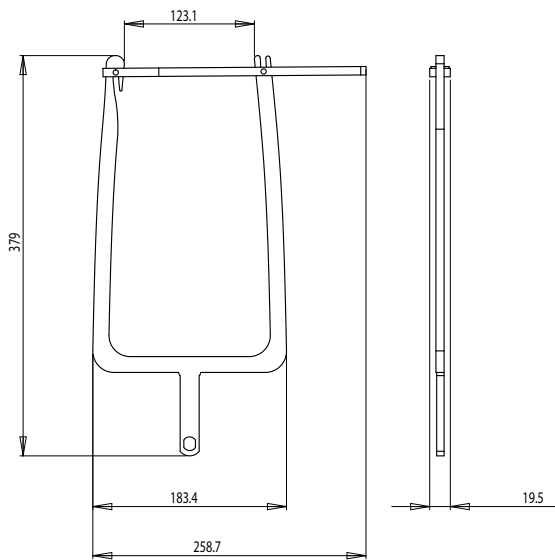


MC55

Weight : 135 g

Material : Anodized Aluminium

Color : Red

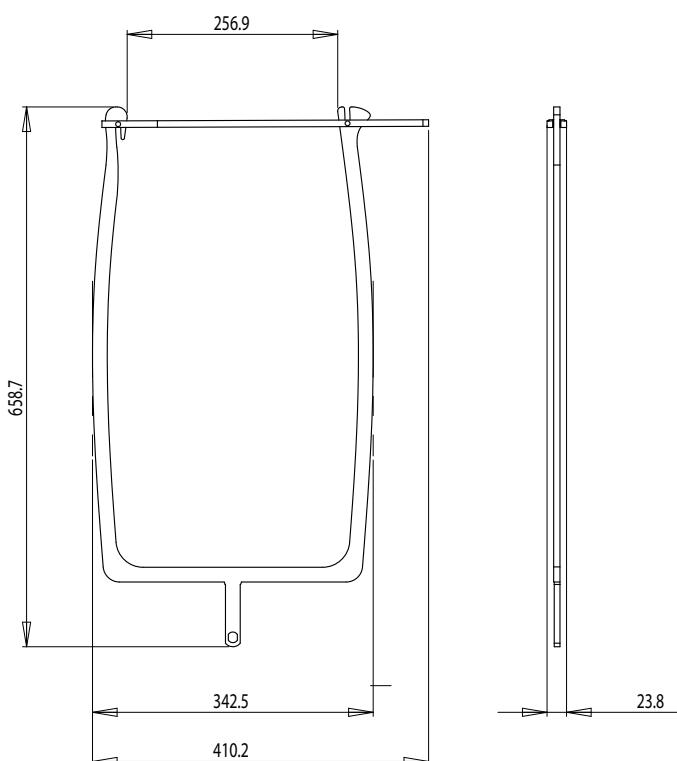


MC120

Weight : 320 g

Material : Anodized Aluminium

Color : Red



MC250

Weight : 715 g

Material : Anodized Aluminium

Color : Red